

Die kombinierten Schmelzedruck- / temperaturfühler der Serie STF 2200 basieren auf einem seit Jahrzehnten bewährten Druckmittlersystem. Dieses Druckmittlersystem erzeugt ein zum anstehenden Prozessdruck proportionales Ausgangssignal und kompensiert hohe Prozesstemperaturen. Die bei Asentec bereits im Standard mit TiN beschichtete Membrane widersteht rauesten Einsatzbedingungen. Gleichzeitig wird die Temperatur über einen integrierten Temperatursensor in derselben Einabubohrung gemessen. Die STF 2200 Serie besticht durch ihre vollständige Kompatibilität zum Industriestandard sowohl elektrisch als auch mechanisch. Die Serie STF 2200 ist ausgestattet mit einer bündig abschließenden Membrane, starrem Schaft, flexibler Kapillare, integrierter Temperaturmessung und modernster DMS-Technik. Sie ist prädestiniert für den Einsatz in der Standardextrusion.



Besonderheiten

- Einsatztemperatur bis 400°C Mediumtemperatur (optional 550°C)
- Temperatur optimiertes, Flüssigkeit gefülltes Übertragungssystem
- integrierte 80 % Kalibriereinrichtung
- Genauigkeitsangaben mit Linearität + Hysterese nicht BFSL(Best Fit Straight Line)
- im Standard mit TiN beschichtet
- robuste Membrankonstruktion
- integrierte Schmelzetemperaturmessung

Betriebsdaten

Druckbereich	von 0-100 bis 0-2000 Bar	Werkstoff (In Berührung mit dem Medium)	1.4545 TiN beschichtet
Temperatursensor	Thermoelement Typ J	maximale Überlastbarkeit (ohne Einfluss auf Betriebsdaten)	2 x Druckbereich
Genauigkeit (Linearität + Hysterese)	< 1,0% v. E.	Berstdruck	6 x Druckbereich max. 3000 Bar
Reproduzierbarkeit	± 0,2% v. E.		
Auflösung	unendlich		

Elektrische Daten

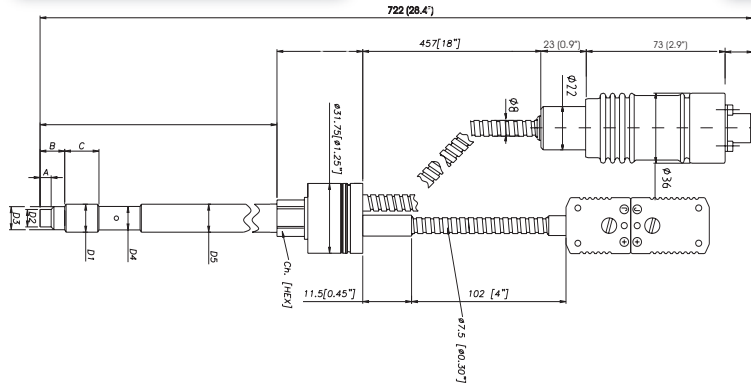
Messsystem	4-armige DMS Brücke	Speisespannung	10VDC, max 12VDC
Brückenwiderstand	350 Ohm ± 10%	integrierte Kalibrierfunktion	80% ± 0,5%
Ausgangssignal	3,33mV/V	Isolationswiderstand	100MΩ @ 50VDC
Nullpunkt	± 5%		
Temperatursignal	Thermoelement Typ J nach DIN EN 60584		

Temperaturdaten

Membrane		Gehäuse	
Max. Temperatur	400°C optional 550°C (NaK)	Max. Temperatur	100°C
Nullpunktabweichung bei T ≠ const.	< ± 0,015% v. E. /°K	Nullpunktabweichung bei T ≠ const.	< ± 0,020% v.E. /°K
Empfindlichkeitsabweichung bei T ≠ const.	< ± 0,010% v.E. /°K	Empfindlichkeitsabweichung bei T ≠ const.	< ± 0,010% v.E. /°K

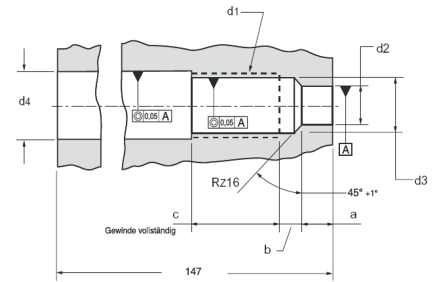
STF 2200 Schmelzedruck- / temperaturfühler

Abmessungen



D1	D2	D3	D4	A	B	C	SW
1/2" 20 UNF-2A	Ø7,8 ^{-0,05}	Ø10,5 ^{-0,05}	Ø12,7	5,6 ^{+0,05 -0,15}	11	16	17
M18x1,5	Ø10 ^{-0,05}	Ø16 ^{-0,1}	Ø18	6,5 ^{+0,25}	14	20	19

Montagebohrung



d1	d2	d3	d4	a	b	c
1/2" 20 UNF-2B	Ø7,92 ^{+0,05}	Ø11,5 ^{+0,1}	Ø13	5,7	4	19
M18x1,5	Ø10,1 ^{+0,05}	Ø16,1 ^{+0,1}	Ø20	6,15	4	25

Optionen

- Metrisches M18x1,5 Gewinde
- andere Thermoelemente oder PT100
- Membrane aus Hastelloy (z.B. PTFE Extrusion) oder Inconell (z.B. hoher Anteil Glasfaser)
- NaK - Füllung quecksilberfrei, Mediumtemperatur bis 550°C
- HTF - Füllung quecksilberfrei (Öl), Mediumtemperatur bis 315°C
- mA/Vdc - 4 bis 20 mA oder 0 bis 10 Vdc Transmitter
- CANopen - digitale Kommunikation mit CANopen

Zubehör

- Reinigungswerkzeug
- Werkzeugsatz
- Reduzierhülsen
- Verbindungskabel
- Schmelzetemperaturfühler
- Temperaturanzeigen
- Druckanzeigen
- Kalibriergeräte

Bestellbezeichnung

STF 2200 / Gewinde / Schaftlänge / Flexible Länge / Druckbereich / Optionen

1/2 = 1/2" 20UNF 2A
M18 = M18x1,5

152 = 152mm
318 = 318mm
andere Längen auf Anfrage

457 = 457mm
andere Längen auf Anfrage

1CB = 100Bar
2CB = 200Bar
3,5CB = 350Bar
5CB = 500Bar
7CB = 700Bar
1MB = 1000Bar
1,4MB = 1400Bar
2MB = 2000Bar
andere Druckbereiche und
PSI Kalibrierung auf Anfrage

Asentec GmbH
process technologies
Weipertstraße 8 - 10
D - 74076 Heilbronn

 **Asentec**
process technologies

Tel.: +49 (0) 71 31 / 7 66 97 30
Fax: +49 (0) 71 31 / 7 66 97 39
E-mail: info@asentec.de
Internet: www.asentec.de