

Die kombinierten Schmelzedruck- / temperaturfühler der Serie STF 1200 basieren auf einem seit Jahrzehnten bewährten Druckmittlersystem. Dieses Druckmittlersystem erzeugt ein zum anstehenden Prozessdruck proportionales Ausgangssignal und kompensiert hohe Prozesstemperaturen. Die bei Asentec bereits im Standard mit TiN beschichtete Membrane widersteht rauesten Einsatzbedingungen. Gleichzeitig wird die Temperatur über einen integrierten Temperatursensor in der selben Einbaubohrung gemessen. Die STF 1200 Serie besticht durch ihre vollständige Kompatibilität zum Industriestandard sowohl elektrisch als auch mechanisch. Die Serie STF 1200 ist ausgestattet mit einer bündig abschließenden Membrane, starrem Schaft, flexibler Kapillare, integrierter Temperaturmessung und modernster DMS-Technik. Sie ist prädestiniert für den Einsatz in rheologischen Prüfmitteln.



## Besonderheiten

- Einsatztemperatur bis 400°C Mediumtemperatur (optional 550°C)
- Temperatur optimiertes, Flüssigkeit gefülltes Übertragungssystem
- integrierte 80 % Kalibriereinrichtung
- Genauigkeitsangaben mit Linearität + Hysterese nicht BFSL(Best Fit Straight Line)
- im Standard mit TiN beschichtet
- robuste Membrankonstruktion
- integrierte Schmelzetemperaturmessung

## Betriebsdaten

Druckbereich	von 0-50 bis 0-2000 Bar	Werkstoff (In Berührung mit dem Medium)	1.4545 TiN beschichtet
Temperatursensor	Thermoelement Typ J	maximale Überlastbarkeit (ohne Einfluss auf Betriebsdaten)	2 x Druckbereich
Genauigkeit (Linearität + Hysterese)	< 0,5% v. E.	Berstdruck	6 x Druckbereich max. 3000 Bar
Reproduzierbarkeit	± 0,1% v. E.		
Auflösung	unendlich		

## Elektrische Daten

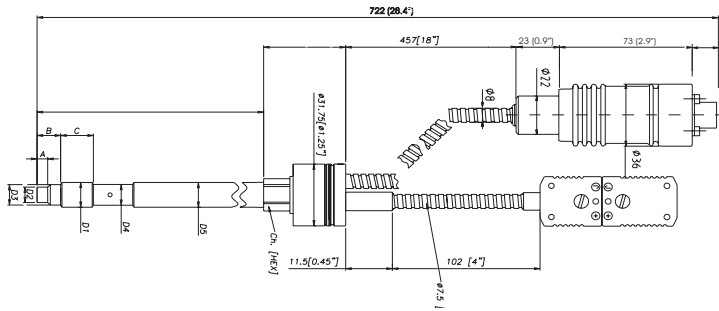
Messsystem	4-armige DMS Brücke	Speisespannung	10VDC, max 12VDC
Brückenwiderstand	350 Ohm ± 10%	integrierte Kalibrierfunktion	80% ± 0,5%
Ausgangssignal	3,33mV/V	Isolationswiderstand	100MΩ @ 50VDC
Nullpunkt	± 5%		
Temperatursignal	Thermoelement Typ J nach DIN EN 60584		

## Temperaturdaten

<b>Membrane</b>		<b>Gehäuse</b>	
Max. Temperatur	400°C optional 550°C (NaK)	Max. Temperatur	100°C
Nullpunktabweichung bei T ≠ const.	< ± 0,015% v. E. /°K	Nullpunktabweichung bei T ≠ const.	< ± 0,020% v.E. /°K
Empfindlichkeitsabweichung bei T ≠ const.	< ± 0,010% v.E. /°K	Empfindlichkeitsabweichung bei T ≠ const.	< ± 0,010% v.E. /°K

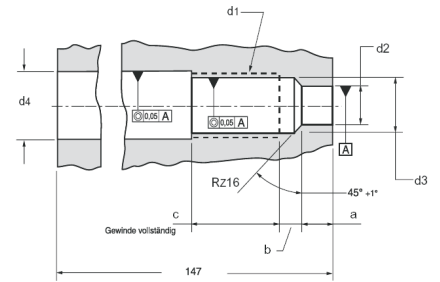
# STF 1200 Schmelzedruck- / temperaturfühler

## Abmessungen



D1	D2	D3	D4	A	B	C	SW
1/2" 20 UNF-2A	Ø7,8 <sup>-0,05</sup>	Ø10,5 <sup>-0,05</sup>	Ø12,7	5,6 <sup>+0,05 -0,15</sup>	11	16	17
M18x1,5	Ø10 <sup>-0,05</sup>	Ø16 <sup>-0,1</sup>	Ø18	6,5 <sup>+0,25</sup>	14	20	19

## Montagebohrung



d1	d2	d3	d4	a	b	c
1/2" 20 UNF-2B	Ø7,92 <sup>+0,05</sup>	Ø11,5 <sup>+0,1</sup>	Ø13	5,7	4	19
M18x1,5	Ø10,1 <sup>+0,05</sup>	Ø16,1 <sup>+0,1</sup>	Ø20	6,15	4	25

## Optionen

- Metrisches M18x1,5 Gewinde
- andere Thermoelemente oder PT100
- Membrane aus Hastelloy (z.B. PTFE Extrusion) oder Inconell (z.B. hoher Anteil Glasfaser)
- NaK - Füllung quecksilberfrei, Mediumtemperatur bis 550°C
- HTF - Füllung quecksilberfrei (Öl), Mediumtemperatur bis 315°C
- mA/Vdc - 4 bis 20 mA oder 0 bis 10 Vdc Transmitter
- CANopen - digitale Kommunikation mit CANopen

## Zubehör

- Reinigungswerkzeug
- Werkzeugsatz
- Reduzierhülsen
- Verbindungskabel
- Schmelzetemperaturfühler
- Temperaturanzeigen
- Druckanzeigen
- Kalibriergeräte

## Bestellbezeichnung

STF 1200 / Gewinde / Schaftlänge / Flexible Länge / Druckbereich / Optionen

1/2 = 1/2" 20UNF 2A  
M18 = M18x1,5

152 = 152mm  
318 = 318mm  
andere Längen auf Anfrage

457 = 457mm  
andere Längen auf Anfrage

50 = 50Bar  
1CB = 100Bar  
2CB = 200Bar  
3,5CB = 350Bar  
5CB = 500Bar  
7CB = 700Bar  
1MB = 1000Bar  
1,4MB = 1400Bar  
2MB = 2000Bar  
andere Druckbereiche und  
PSI Kalibrierung auf Anfrage

Asentec GmbH  
process technologies  
Weipertstraße 8 - 10  
D - 74076 Heilbronn

 **Asentec**  
process technologies

Tel.: +49 (0) 71 31 / 7 66 97 30  
Fax: +49 (0) 71 31 / 7 66 97 39  
E-mail: info@asentec.de  
Internet: www.asentec.de